

建設工学専攻 カリキュラム・ツリー

必修

選択

自由

○内の数字は単位数

専門教育科目

特別演習・特別研究科目

インターンシップ科目

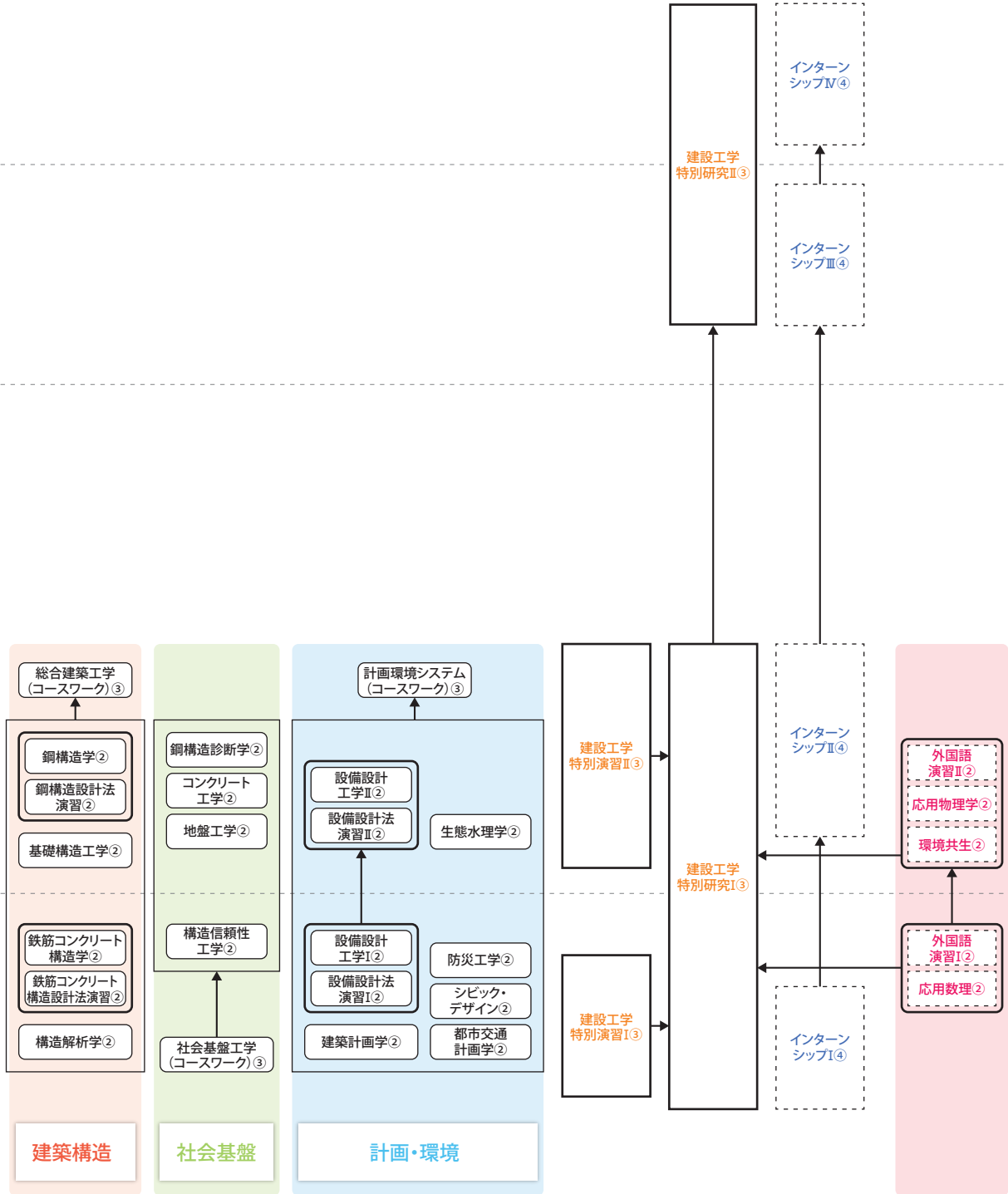
関連科目

2後

2前

1後

1前



専門教育科目

特別演習・
特別研究科目

インターン
シップ科目

関連科目